

Anschluß von Mauerwerkswänden an Beton

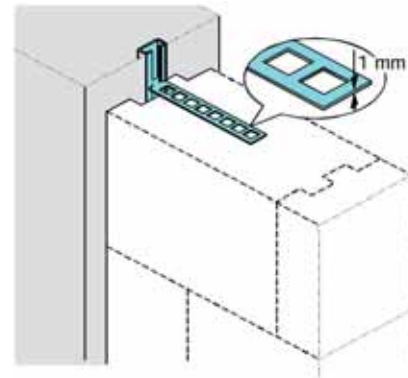
Tragende wie auch nichttragende Mauerwerkswände müssen in der Regel ausgesteift oder wenigstens gehalten werden. Aussteifungen werden durch Verzahnung oder mechanische Verbindung der Wandenden mit den angrenzenden Wänden oder Stützen erzielt. Bestehen die angrenzenden Wände oder Stützen aus Beton, werden dies meist zeitlich vor den nichttragenden Wänden hergestellt. Die später im Zuge der Ausbauarbeiten errichteten Zwischenwände müssen dann auf geeignete Weise mit den aussteifenden Bauteilen verbunden werden. Eine gute Vorplanung zeichnet sich u.a. dadurch aus, daß Einlege-teile (z.B. Maueranschlußschienen) an den Stellen einbetoniert werden, an denen die Anschlüsse erfolgen sollen. Während des Aufmauerns der Zwischenwände werden Anschlußanker in die Schienen eingeführt und nach 90°-Drehung in den Lagerfugenmörtel eingedrückt. Die vertikale Verschieblichkeit der Anker in den Schienen verhindert auch Setzrisse. Werden nachträglich Zwischenwände gesetzt, und sind keine Maueranschlußschienen einbetoniert worden, sind die Anschlüsse zu den Betonteilen mit geeigneten Winkeln, die anzudübeln sind, vorzunehmen.

Horizontale und vertikale Verschiebbarkeit

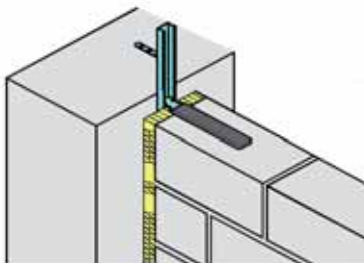
Insbesondere beim Anschluß von langen Mauerwerkswänden an vorher erstellte Betonbauteile eignen sich Gleithülsen, die über die Anker gestülpt werden. Diese verhindern die sonst üblichen stufenförmigen Risse im Anschlußbereich.



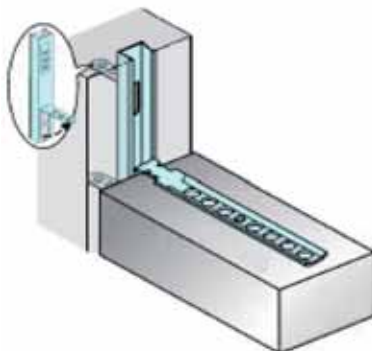
Mauerwerksanschluß an einbetonierter Halfenschiene HMS 25/15-D mit Halfen ML-Ankern



Verankerung mit Dünnbettmörtel-Anker



Anschlußanker mit ML Gleithülle



Normen, Vorschriften, Regelwerke

- DIN 1053-1 Mauerwerk, Berechnung und Ausführung, speziell Abschn. 6.7.1 und 8.1.3.2,
- Zulassungen für Halfenschienen

Deutschland

Leviat

Liebigstrasse 14
40764 Langenfeld
Tel.: +49 - 2173 - 970 - 9035
E-Mail: ti.fassade.de@leviat.com

Schweiz

Leviat

Hertistrasse 25
8304 Wallisellen
Tel.: +41 - 44 - 849 78 78
E-Mail: info.ch@leviat.com

Österreich

Leviat

Leonard-Bernstein-Str. 10
Saturn Tower, 1220 Wien
Tel.: +43 - 1 - 259 6770
E-Mail: info.at@leviat.com