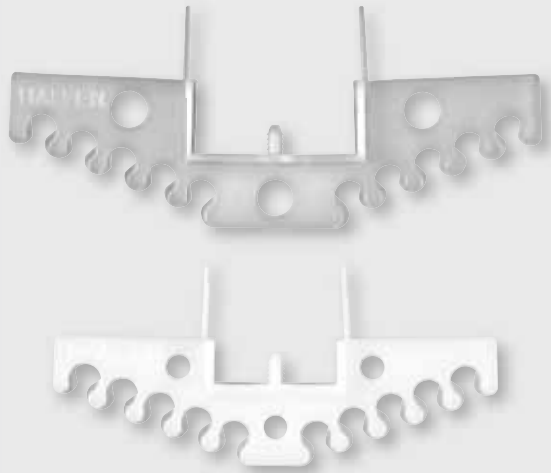


HALFEN HCP

INST_HCP 10/17

EN ChanClip
DE ChanClip
FR ChanClip



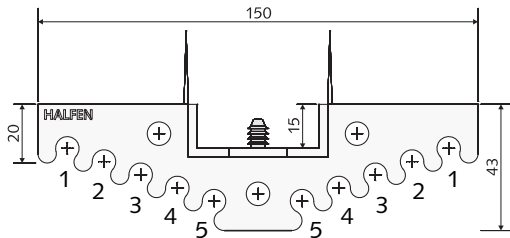
Assembly Instructions • Montageanleitung • Notice d'utilisation

Advantages

The HALFEN ChanClip is a simple fast solution allowing HALFEN channels to be accurately adjusted for height and firmly secured to the reinforcement. First check that you have the right ChanClip for the channel you are using. See types below.

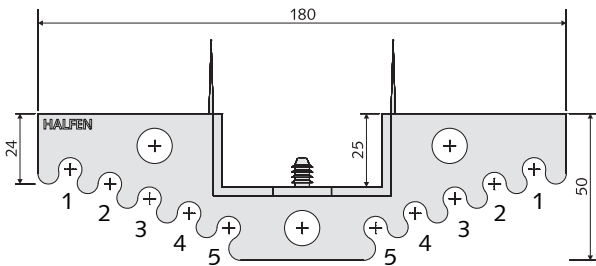


Types



HALFEN ChanClip HCP 41
Colour: white

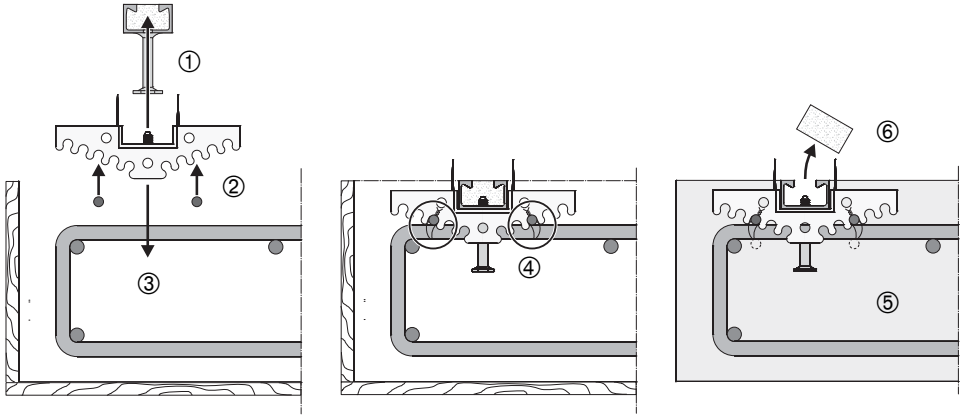
For HALFEN channels
HTA-CE 38/17, 40/22P,
41/22, 40/23, 40/25;
HZA 38/23, 41/22



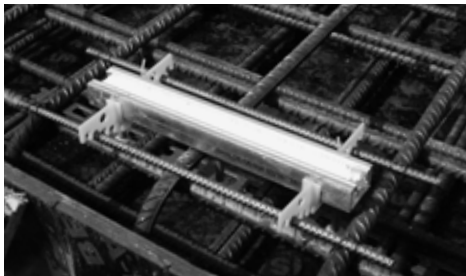
HALFEN ChanClip HCP 54
Colour: grey

For HALFEN channels
HTA-CE 49/30, 50/30P,
52/34, 54/33

Easy and fast installation



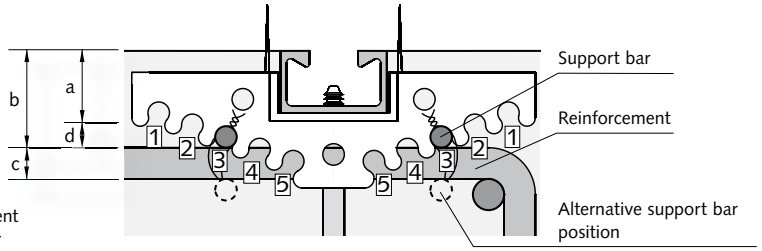
- ① Attach the profiled dowels of ChanClips to channel nail holes.
- ② Click support bars \varnothing 8 or 10 mm to Chan-Clip at the required position 1–5 (see tables on page 4). Support bars are not included, but may be supplied by us if required.
- ③ Put channel with ChanClip and support bars on the reinforcement.
- ④ Check height and wire support bars to reinforcement.
- ⑤ Pour the concrete.
- ⑥ After hardening remove channel filler. Ready!



The number of clips required per channel depends on the channel length and conditions of use (see table, page 4). A minimum of two clips will be required per channel.



The "flags" projecting above the plastic clip are location markers in case the channel becomes slightly recessed while pouring the concrete.



- a Cover to support bar
- b Cover to reinforcement
- c Diameter of reinforcement
- d Diameter of support bar

ChanClips are attached to the channel nail holes. Support bars (diameter 8 or 10 mm) are attached to clip position 1, 2, 3, 4 or 5 and wired to the reinforcement acc. to the needed dimension „b“. The tables below assume ChanClip support bars positioned on top of the concrete reinforcement.

Situations with **reduced cover** can be achieved if the support bars are wired under the concrete reinforcement. Required cover + „d“ + „c“ is compared to the dimension „b“ for each clip position 1, 2, 3, 4 and 5.

For example: HALFEN HTA-CE 40/25 with 30 mm cover „b“ to the reinforcement and 10 mm support bars requires the support bars to be at position 1 in HALFEN ChanClip HCP 41.

For example: HALFEN HTA-CE 40/25 in 27 mm cover situation using 8 mm support bars under 12 mm reinforcement requires the support bars to be at the position 5 in HALFEN ChanClip HCP 41 (8 + 12 + 27 = 47).

Support bar positions relative to concrete surface [mm]

HALFEN ChanClip HCP 41																	
Channel type	38/17				41/22				38/23, 40/22				40/23, 40/25				
d [mm]	8		10		8		10		8		10		8		10		
	a	b	a	b	a	b	a	b	a	b	a	b	a	b	a	b	
ChanClip positions	1	13	21	12	22	16.5	24.5	15.5	25.5	19	27	18	28	21	29	20	30
	2	17.5	25.5	16.5	26.5	21	29	20	30	23.5	31.5	22.5	32.5	25.5	33.5	24.5	34.5
	3	22	30	21	31	25.5	33.5	24.5	34.5	28	36	27	37	30	38	29	39
	4	26.5	34.5	25.5	35.5	30	38	29	39	32.5	40.5	31.5	41.5	34.5	42.5	33.5	43.5
	5	31	39	30	40	34.5	42.5	33.5	43.5	37	45	36	46	39	47	38	48

HALFEN ChanClip HCP 54															
Channel type	49/30, 50/30				54/33				52/34						
d [mm]	8		10		8		10		8		10				
	a	b	a	b	a	b	a	b	a	b	a	b			
ChanClip positions	1	20	28	19	29	23	31	22	32	24	32	23	33		
	2	25	33	24	34	28	36	27	37	29	37	28	38		
	3	30	38	29	39	33	41	32	42	34	42	33	43		
	4	35	43	34	44	38	46	37	47	39	47	38	48		
	5	40	48	39	49	43	51	42	52	44	52	43	53		

Number of ChanClips per channel

Length [mm]	100	550	800	1800	2300	2800	3300	3800	4300	4800	5300	5800
	-		1550	2050	2550	3050	3550	4050	4550	5050	5550	6070
Clips per channel	2	3	4	5	6	7	8	9	10	11	12	13

The quantity of HALFEN ChanClips required per channel will vary according to the conditions of use. The quantities shown are for guidance only.

Vorteile

ChanClip ist die schnelle und einfache Lösung, um die Schienen in der exakten Höhe und sicher an der Bewehrung zu befestigen. Vor der Montage muss geprüft werden, ob der korrekte ChanClip (Typen s. u.) für die jeweilige Schiene vorhanden ist.

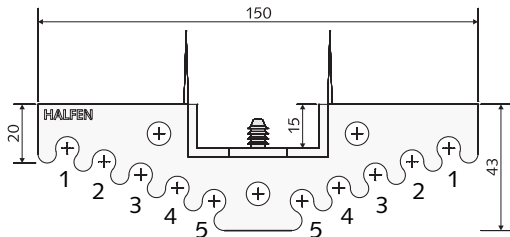


English

Deutsch

Français

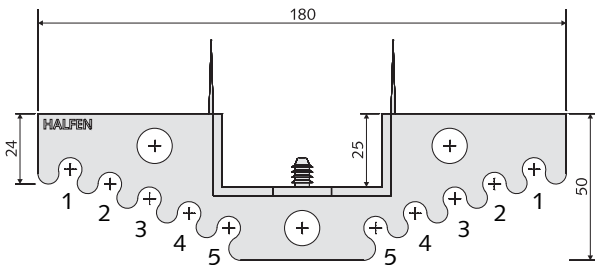
Typen



HALFEN ChanClip HCP 41

Farbe: weiß

Für Halfenschienen
HTA-CE 38/17, 40/22P,
41/22, 40/23, 40/25;
HZA 38/23, 41/22

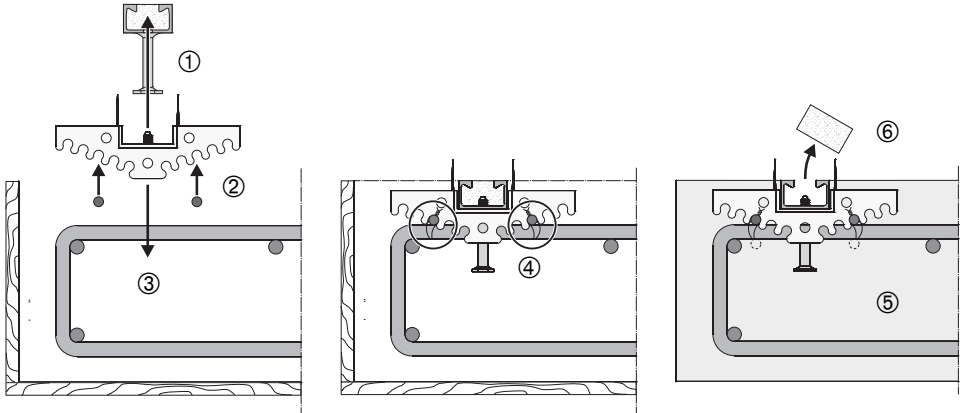


HALFEN ChanClip HCP 54

Farbe: grau

Für Halfenschienen
HTA-CE 49/30, 50/30P,
52/34, 54/33

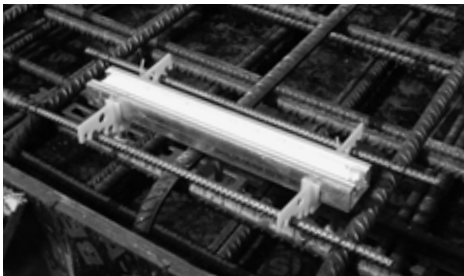
Einfache und schnelle Montage



- ① Die profilierten Dübel des HALFEN ChanClip durch die Nagellöcher der Schiene drücken.
- ② Hilfsstäbe \varnothing 8 oder 10 mm (wenn gewünscht über uns zu bestellen) an gewünschter Position 1-5 in den ChanClip einklicken (siehe dazu Tabellen auf Seite 7).
- ③ Schiene mit Clip und Hilfsstäben auf die Bewehrung aufsetzen

- ④ Höhe prüfen und feströdeln

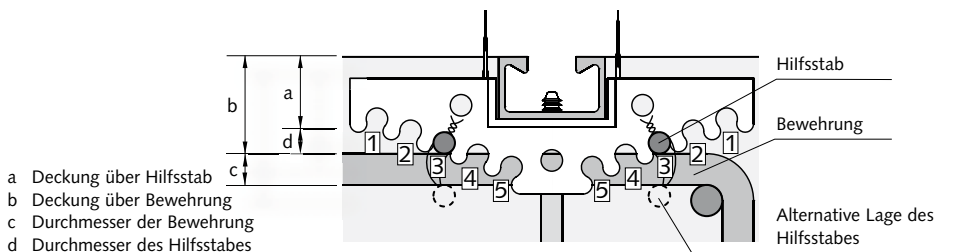
- ⑤ Betonieren
- ⑥ Nach dem Erhärten des Betons die Füllung aus der Schiene entfernen. Fertig!



Die notwendige Anzahl ChanClips ist von der Länge der Halfenschiene und den Anwendungsbedingungen abhängig (siehe Tabelle auf Seite 7). Pro Schiene sind mindestens zwei ChanClips erforderlich.



Durch die „Nasen“ auf der Oberseite des ChanClips ist die Lage der Halfenschienen leicht zu erkennen, auch wenn sie unter einer dünnen Betonschicht verborgen sind.



ChanClips werden in den Nagellöchern befestigt, die Hilfsstäbe (Durchmesser 8 oder 10 mm) an den Positionen 1, 2, 3, 4 oder 5 eingeklickt – abhängig von der gewünschten Höhe „b“ – und an der Bewehrung angerödelt. Die folgenden Tabellen setzen voraus, dass die ChanClip- Hilfsstäbe oberhalb der Bewehrung angebracht werden.

Wenn eine **reduzierte Betondeckung** erreicht werden soll, werden die Stäbe unter die Bewehrung gerödelt. Das Maß der erforderlichen Deckung + „d“ + „c“ kann mit dem Maß „b“ für jede Position 1, 2, 3, 4 und 5 verglichen werden.

Beispiel: HALFEN HTA-CE 40/25 mit 30 mm Betondeckung „b“ zur Bewehrung und 10 mm starke Hilfsstäbe erfordern Position 1 der Stäbe in einem HALFEN ChanClip HCP 41.

Beispiel: Halfenschiene HTA-CE 40/25 mit 27 mm Betondeckung und 8 mm starken Hilfsstäben unter 12 mm Bewehrung erfordert Position 5 für die Hilfsstäbe im HALFEN ChanClip HCP 41 (8 + 12 + 27 = 47).

Position des Hilfsstabes relativ zur Betonoberfläche [mm]

HALFEN ChanClip HCP 41																	
Schienentyp	38/17				41/22				38/23, 40/22				40/23, 40/25				
d [mm]	8		10		8		10		8		10		8		10		
Position des ChanClip	a	b	a	b	a	b	a	b	a	b	a	b	a	b	a	b	
	1	13	21	12	22	16,5	24,5	15,5	25,5	19	27	18	28	21	29	20	30
	2	17,5	25,5	16,5	26,5	21	29	20	30	23,5	31,5	22,5	32,5	25,5	33,5	24,5	34,5
	3	22	30	21	31	25,5	33,5	24,5	34,5	28	36	27	37	30	38	29	39
	4	26,5	34,5	25,5	35,5	30	38	29	39	32,5	40,5	31,5	41,5	34,5	42,5	33,5	43,5
	5	31	39	30	40	34,5	42,5	33,5	43,5	37	45	36	46	39	47	38	48

HALFEN ChanClip HCP 54																	
Schienentyp	49/30, 50/30				54/33				52/34								
d [mm]	8		10		8		10		8		10						
Position des ChanClip	a	b	a	b	a	b	a	b	a	b	a	b					
	1	20	28	19	29	23	31	22	32	24	32	23	33				
	2	25	33	24	34	28	36	27	37	29	37	28	38				
	3	30	38	29	39	33	41	32	42	34	42	33	43				
	4	35	43	34	44	38	46	37	47	39	47	38	48				
	5	40	48	39	49	43	51	42	52	44	52	43	53				

Anzahl der ChanClips pro Schiene

Länge [mm]	100	550	800	1800	2300	2800	3300	3800	4300	4800	5300	5800
	-	-	-	-	-	-	-	-	-	-	-	-
	450	1550	2050	2550	3050	3550	4050	4550	5050	5550	6070	
Clips pro Schiene	2	3	4	5	6	7	8	9	10	11	12	13

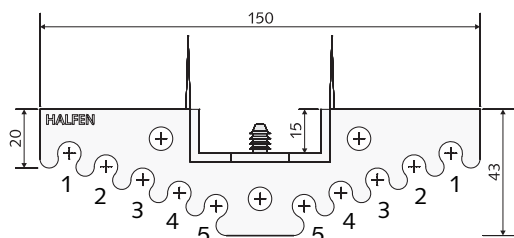
Die dargestellte Anzahl stellt einen Richtwert dar. Die pro Schiene notwendige Anzahl hängt von den Anwendungsbedingungen ab.

Avantages

ChanClip est la solution simple et rapide pour fixer les rails à la hauteur exacte et en toute sécurité au renfort. Avant le montage, il faut vérifier si le ChanClip correct (types voir ci-dessous) est disponible pour le rail respectif.

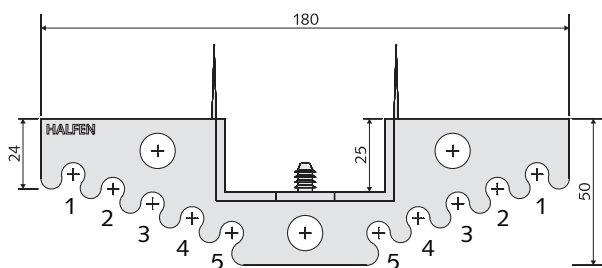


Types



HALFEN ChanClip HCP 41
Couleur : blanc.

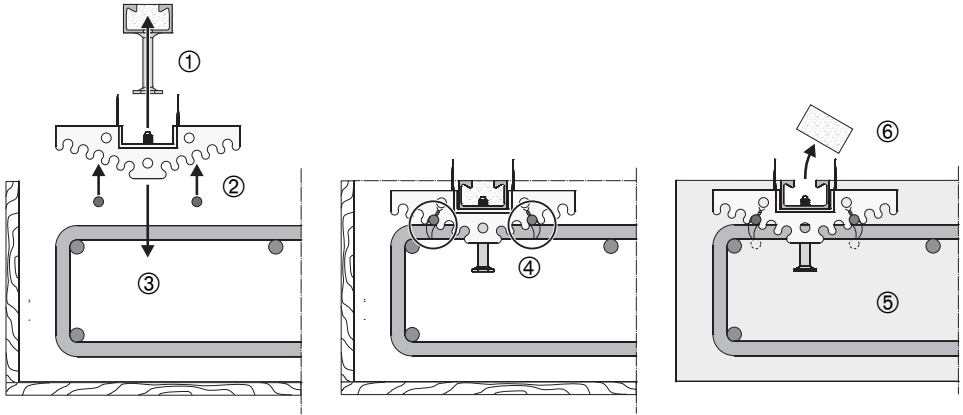
Pour rails en demi-lune Halfen
HTA-CE 38/17, 40/22P,
41/22, 40/23, 40/25 ;
HZA 38/23, 41/22



HALFEN ChanClip HCP 54
Couleur : gris

Pour rails en demi-lune Halfen
HTA-CE 49/30, 50/30P,
52/34, 54/33

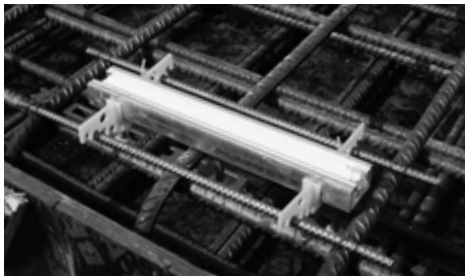
Montage rapide et facile



- ① Insérez les chevilles profilées du HALFEN ChanClip dans les trous de clouage du rail.
- ② Les tiges auxiliaires \varnothing 8 ou 10 mm (à commander chez nous si besoin) s'enclenchent dans la position souhaitée 1 à 5 dans le ChanClip (voir tableaux page 7).
- ③ Placez le rail avec le clip et les tiges auxiliaires sur le renfort

④ Vérifiez la hauteur et attachez-le

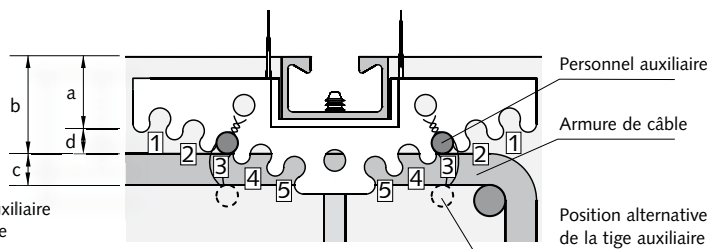
- ⑤ Bétonnage, après durcissement du béton.
- ⑥ Retirez le remplissage du rail. Et c'est terminé !



Le nombre de ChanClips nécessaires dépend de la longueur du rail Halfen et des conditions d'utilisation (voir tableau page 7). Au moins deux ChanClips sont requis par rail.



Les « nez » sur le dessus du ChanClip permettent de voir facilement la position des rails Halfen, même s'ils sont cachés sous une fine couche de béton.



- a Couverture par barre auxiliaire
 b Couverture par armature
 c Diamètre de l'armature
 d Diamètre de la barre auxiliaire

Les ChanClips sont fixés dans les trous des clous, les tiges auxiliaires (diamètre 8 ou 10 mm) encliquetées aux positions 1, 2, 3, 4 ou 5 – selon la hauteur « b » souhaitée – et attachées au renfort. Les tableaux suivants supposent que les barres auxiliaires ChanClip sont fixées au-dessus de l'armature.

Exemple : HALFEN HTA-CE 40/25 avec couverture de béton 30 mm « b » pour le renforcement et des barres auxiliaires de 10 mm d'épaisseur nécessitent la position 1 des barres dans un HALFEN ChanClip HCP 41.

Si une couverture de **béton réduite** doit être réalisée, les barres sont attachées sous l'armature. La valeur de couverture requise + « d » + « c » peut être comparée à la valeur « b » pour chaque élément 1, 2, 3, 4 et 5.

Exemple : Le rail HALFEN HTA-CE 40/25 avec couverture de béton de 27 mm et barres auxiliaires de 8 mm d'épaisseur sous armature de 12 mm nécessite la position 5 pour les barres auxiliaires dans le HALFEN ChanClip HCP 41 ($8 + 12 + 27 = 47$).

Position de la tige auxiliaire par rapport à la surface du béton [mm]																	
HALFEN ChanClip HCP 41																	
Type de rail	38/17				41/22				38/23, 40/22				40/23, 40/25				
d [mm]	8		10		8		10		8		10		8		10		
Position du ChanClip	a	b	a	b	a	b	a	b	a	b	a	b	a	b	a	b	
	1	13	21	12	22	16,5	24,5	15,5	25,5	19	27	18	28	21	29	20	30
	2	17,5	25,5	16,5	26,5	21	29	20	30	23,5	31,5	22,5	32,5	25,5	33,5	24,5	34,5
	3	22	30	21	31	25,5	33,5	24,5	34,5	28	36	27	37	30	38	29	39
	4	26,5	34,5	25,5	35,5	30	38	29	39	32,5	40,5	31,5	41,5	34,5	42,5	33,5	43,5
5	31	39	30	40	34,5	42,5	33,5	43,5	37	45	36	46	39	47	38	48	

HALFEN ChanClip HCP 54															
Type de rail	49/30, 50/30				54/33				52/34						
d [mm]	8		10		8		10		8		10				
Position du ChanClip	a	b	a	b	a	b	a	b	a	b	a	b			
	1	20	28	19	29	23	31	22	32	24	32	23	33		
	2	25	33	24	34	28	36	27	37	29	37	28	38		
	3	30	38	29	39	33	41	32	42	34	42	33	43		
	4	35	43	34	44	38	46	37	47	39	47	38	48		
5	40	48	39	49	43	51	42	52	44	52	43	53			

Nombre de ChanClips par rail													
Longueur en mm	100		550	800	1800	2300	2800	3300	3800	4300	4800	5300	5800
	-	450		-	-	-	-	-	-	-	-	-	-
Clips par rail	2	3	4	5	6	7	8	9	10	11	12	13	
			1550	2050	2550	3050	3550	4050	4550	5050	5550	6070	

Le nombre indiqué est une ligne directrice. Le nombre requis par rail dépend des conditions d'application.

For more information on the products featured here, please contact Leviat:

Australia

Leviat
98 Kurrajong Avenue,
Mount Druitt, Sydney, NSW 2770
Tel: +61 - 2 8808 3100
Email: info.au@leviat.com

Austria

Leviat
Leonard-Bernstein-Str. 10
Saturn Tower, 1220 Wien
Tel: +43 - 1 - 259 6770
Email: info.at@leviat.com

Belgium

Leviat
Borkelstraat 131
2900 Schoten
Tel: +32 - 3 - 658 07 20
Email: info.be@leviat.com

China

Leviat
Room 601 Tower D,
Vantone Centre
No. A6 Chao Yang Men Wai Street
Chaoyang District
Beijing · P.R. China 100020
Tel: +86 - 10 5907 3200
Email: info.cn@leviat.com

Czech Republic

Leviat
Business Center Šafránková
Šafránková 1238/1
155 00 Praha 5
Tel: +420 - 311 - 690 060
Email: info.cz@leviat.com

Finland

Leviat
Vädursgatan 5
412 50 Göteborg / Sweden
Tel: +358 (0)10 6338781
Email: info.fi@leviat.com

France

Leviat
18, rue Goubet
75019 Paris
Tel: +33 - 1 - 44 52 31 00
Email: info.fr@leviat.com

Germany

Leviat
Liebigstrasse 14
40764 Langenfeld
Tel: +49 - 2173 - 970 - 0
Email: info.de@leviat.com

India

Leviat
309, 3rd Floor, Orion Business Park
Ghodbunder Road, Kapurbawdi,
Thane West, Thane,
Maharashtra 400607
Tel: +91 - 22 2589 2032
Email: info.in@leviat.com

Italy

Leviat
Via F.lli Bronzetti 28
24124 Bergamo
Tel: +39 - 035 - 0760711
Email: info.it@leviat.com

Malaysia

Leviat
28 Jalan Anggerik Mokara 31/59
Kota Kemuning,
40460 Shah Alam Selangor
Tel: +603 - 5122 4182
Email: info.my@leviat.com

Netherlands

Leviat
Oostermaat 3
7623 CS Borne
Tel: +31 - 74 - 267 14 49
Email: info.nl@leviat.com

New Zealand

Leviat
2/19 Nuttall Drive, Hillsborough,
Christchurch 8022
Tel: +64 - 3 376 5205
Email: info.nz@leviat.com

Norway

Leviat
Vestre Svanholmen 5
4313 Sandnes
Tel: +47 - 51 82 34 00
Email: info.no@leviat.com

Philippines

Leviat
2933 Regus, Joy Nostalgy,
ADB Avenue, Ortigas Center
Pasig City
Tel: +63 - 2 7957 6381
Email: info.ph@leviat.com

Poland

Leviat
Ul. Obornicka 287
60-691 Poznań
Tel: +48 - 61 - 622 14 14
Email: info.pl@leviat.com

Singapore

Leviat
14 Benoi Crescent
Singapore 629977
Tel: +65 - 6266 6802
Email: info.sg@leviat.com

Spain

Leviat
Polígono Industrial Santa Ana
c/ Ignacio Zuloaga, 20
28522 Rivas-Vaciamadrid
Tel: +34 - 91 632 18 40
Email: info.es@leviat.com

Sweden

Leviat
Vädursgatan 5
412 50 Göteborg
Tel: +46 - 31 - 98 58 00
Email: info.se@leviat.com

Switzerland

Leviat
Hertstrasse 25
8304 Wallisellen
Tel: +41 (0)800 22 66 00
Email: info.ch@leviat.com

United Arab Emirates

Leviat
RA08 TB02, PO Box 17225
JAFZA, Jebel Ali, Dubai
Tel: +971 (0)4 883 4346
Email: info.ae@leviat.com

United Kingdom

Leviat
A1/A2 Portland Close
Houghton Regis LU5 5AW
Tel: +44 - 1582 - 470 300
Email: info.uk@leviat.com

USA/Canada

Leviat
6467 S Falkenburg Road
Riverview, FL 33578
Tel: (800) 423-9140
Email: info.us@leviat.us

For countries not listed

Email: info@leviat.com

Leviat.com

Halfen.com

For information on certified management systems and standards, see www.halfen.com

Notes regarding this document

© Protected by copyright. The information in this publication is based on state-of-the-art technology at the time of publication. In every case, project working details should be entrusted to appropriately qualified and experienced persons. Leviat shall not accept liability for the accuracy of the information in this document or for any printing errors. We reserve the right to make technical and design changes at any time. With a policy of continuous product development, Leviat reserves the right to modify product design and specification at any time.

