

- Ⓒ **GB** Lifting anchor system HD-SL30 for thin, fibre reinforced concrete panels
- Ⓒ **D** Transportankersystem für dünne textildbewehrte Betonplatten
- Ⓒ **F** Système de levage par douille HD-SL30 pour panneaux minces en béton fibré

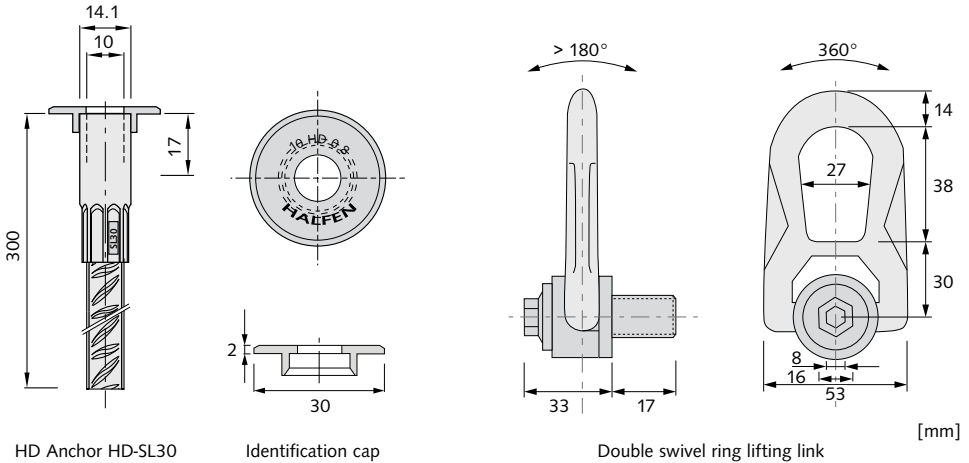


Assembly Instructions • Montageanleitung • Notice d'utilisation

HALFEN Lifting Anchor System HD-SL30 for thin fibre reinforced walls

The HALFEN HD-SL30 Lifting Anchor System has been developed to carry thin, large format concrete elements. These elements are usually reinforced with a glass or carbon mesh. This system can be used in elements at least 30 mm thick.

The system consists of the HD-SL30 anchor, an identification cap and the corresponding double-swivel ring lifting link. Two stainless steel reinforcement bars (2 $\varnothing 6 \times 500$ A4) are required as additional reinforcement in the area around each lifting anchor.



[mm]

HD Anchor HD-SL30

Identification cap

Double swivel ring lifting link



The identification cap is packed separately. It must be placed on the HD Anchor before installation and it is to remain in place. According to VDI guideline VDI/BV-BS 6205 easy visual identification of the lifting anchor must be possible even after concreting.

Components	Load class	Article name	Article No.
HD Anchor HD-SL30	0,8	6350-0,8-300 SL30 A4	0740.230-00001
Identification cap		6357-10-SL30	0741.110-00011
Lifting link		6318-0,8 DSR	0742.250-00001
		6318-0,8 DSR-C*	0742.250-00101
		6318-0,8 DSR-C+P**	0742.250-01001

*DSR-C = Double swivel lifting link, certified

**DSR-C+P = Double swivel lifting link, tested and certified

Load capacities for HD-SL30 Anchor with corresponding lifting link DSR

Load class	Article name	Minimum element thickness [mm]	Edge distance [mm] ez/2	Load capacity, concrete compressive strength ≥ 50 N/mm ²	
				Axial pull [kN]	Diagonal pull $\leq 30^\circ$ [kN]
0,8	6350-0,8-300 SL30 A4	30	300	8.0	6.4

Installing the HD Lifting Anchor System

1. The identification cap is to be placed on the HD Anchor before use! The 30 mm diameter of the cap ensures the anchor is placed at least 15 mm from the bottom of the formwork and hence the panel edge. This minimum distance will mean that the lifting link can be properly screwed into the anchor.
 2. The Anchor must be held to the formwork along the edge of the element with an M10 bolt (not supplied).
- ⚠ Reinforcement fibre that interferes with placement can be cut away from around the anchor (If necessary)

additional mesh reinforcement can be placed underneath and/or on top of the anchor tail.

3. The additional stainless steel bar reinforcement must be secured to the fibre reinforcement (with cable ties for example). One bar must be placed adjacent to the anchor sleeve, the other at a distance of 15 cm. (→ Fig. 1b)

⚠ Concrete compressive strength of at least 50N/mm² must be developed prior to lifting!

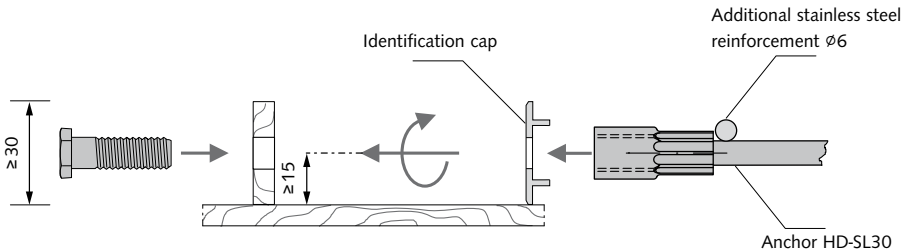


Fig. 1a: Installation of Anchor HD-SL30 (cross section)

[mm]



Nailing plates are NOT permitted!

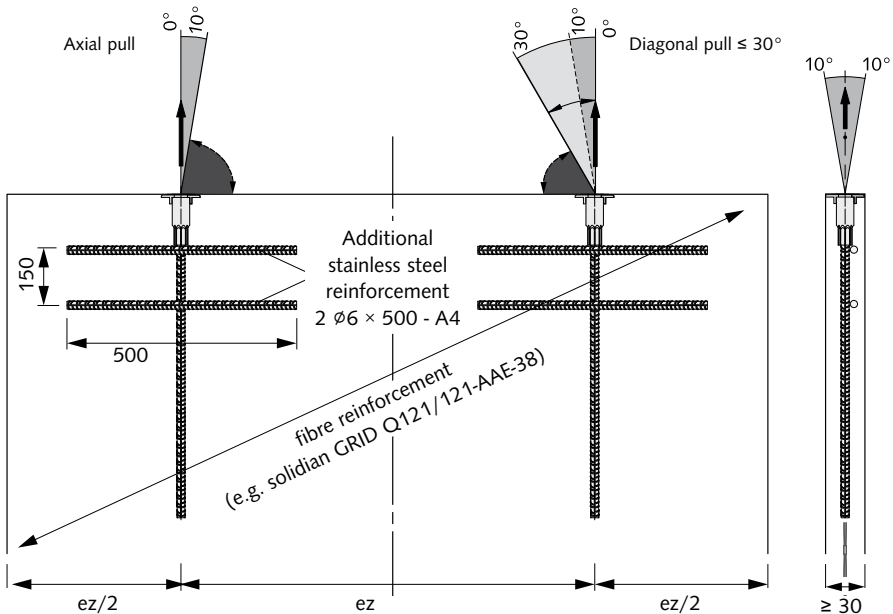


Fig. 1b: Installation of Anchor HD-SL30 (cross section)

[mm]

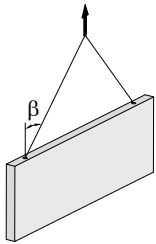
English
Deutsch
Français

Permitted Lifting Link: Double swivel ring

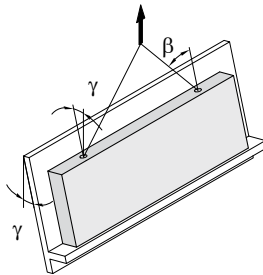
Only the double-swivel lifting link is permitted for use. No other lifting attachments, such as looped cables, are allowed for safety reasons.

- After demoulding the precast element, the identification cap must remain on the anchor. The double swivel lifting link can be screwed into the anchor head with the help of an Allen key.
- The screw thread of the lifting link must be screwed **completely** into the anchor.
- This system can only be used in elements which are cast on a tilting table.

Axial load β : 0° to 30°



Load angle $\gamma \leq 10^\circ$



90° shear load

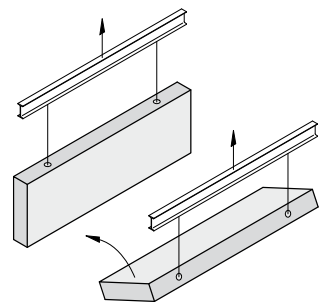


Fig. 2: permitted load directions



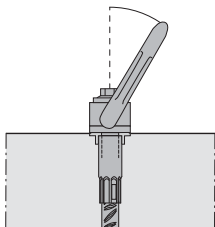
The load angle γ must be **less than 10°**



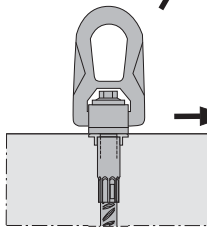
The requirements for diagonal loading in figures 1b, 2 and 3 are mandatory!



diagonal pull $\leq 30^\circ$



diagonal pull $> 10^\circ$



shear load

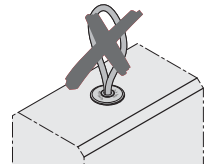


Fig. 3: permitted load directions of lifting links



Before each use, visually check that all lifting equipment is free from damage and suitable for the intended purpose. **It is prohibited to use damaged lifting equipment!**

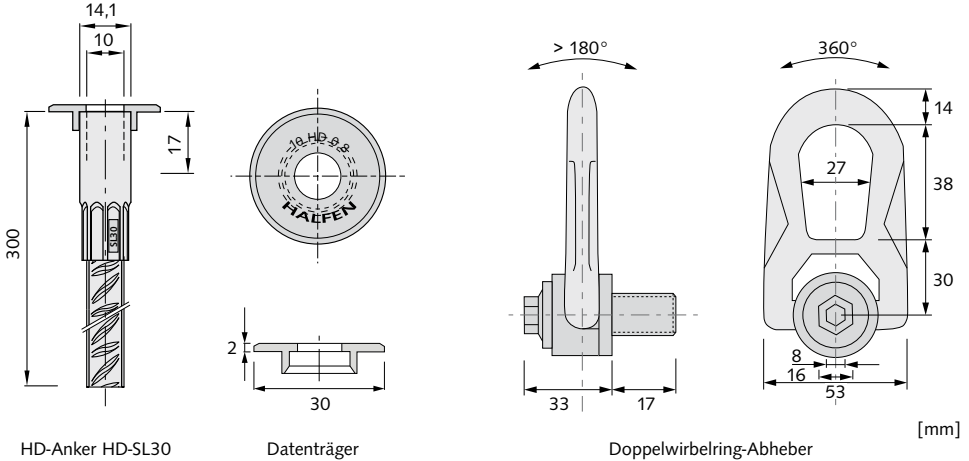
HALFEN Transportankersystem HD-SL30 für textilbewehrte dünne Wandelemente

Das HALFEN Transportankersystem HD-SL30 ist für den Transport großformatiger dünner Betonplatten geeignet.

Diese Platten sind in der Regel mit Glas- oder Carbonfasern bewehrt und müssen eine Mindestdicke von 30 mm haben.

Das System besteht aus dem HD-Anker HD-SL30, dem Datenträger und dem zugehörigen Doppelwirbeling-Abheber.

Zusätzlich sind als Zulagebewehrung je Anker zwei Bewehrungsstäbe $\varnothing 6 \times 500$ A4 (bauseits) erforderlich.



[mm]



Der Datenträger ist separat verpackt. Er muss vor der Montage des Ankers auf diesen aufgesteckt werden und verbleibt am Anker. Gemäß VDI-Richtlinie VDI/BV-BS 6205 muss die Kennzeichnung der Transportanker auch nach dem Einbau erkennbar sein.

Komponenten	Lastklasse	Artikelbezeichnung	Bestell.-Nr.
HD-Anker	0,8	6350-0,8-300 SL30 A4	0740.230-00001
Datenträger		6357-10-SL30	0741.110-00011
Lastaufnahmemittel		6318-0,8 DSR	0742.250-00001
		6318-0,8 DSR-C*	0742.250-00101
		6318-0,8 DSR-C+P**	0742.250-01001

*DSR-C = Doppelwirbeling mit Zertifikat

**DSR-C+P = Doppelwirbeling mit Zertifikat + Prüfung

Zulässige Tragfähigkeit des Hülsenankers mit dem Abheber DSR

Lastklasse	Artikelbezeichnung	min. Plattendicke [mm]	Randabstand [mm] ez/2	zul. Tragfähigkeit bei Betondruckfestigkeit ≥ 50 N/mm ²	
				Axialzug [kN]	Schrägzug bis 30°
0,8	6350-0,8-300 SL30 A4	30	300	8,0	6,4

Einbau des HALFEN Transportankers HD-SL30

1. Der Datenträger ist auf den Anker aufzustecken.
Er hat einen Durchmesser von 30 mm und garantiert so den Mindestabstand von 15 mm zwischen Ankerachse und Schalboden.
Der Mindestabstand ist für das Einschrauben des Abhebers vor dem ersten Anheben erforderlich.

Der Anker ist mittig in die Platte einzubauen und mit einer Schraube M10 (nicht im Lieferumfang enthalten) an der Schalung zu befestigen (→ Abb. 1a).

- ⚠ Bei Kollision ist die Textilbewehrung im Bereich des Ankers auszuschneiden (der entsprechende Bewehrungsquerschnitt ist ggf. unter und/oder über dem Anker zuzulegen).

2. Die Edelstahl-Zulagebewehrung ist (z. B. mit Kabelbindern) an der textilen Flächenbewehrung zu fixieren. Ein Stab wird direkt unter der Hülse, der andere im Abstand von 15 cm angeordnet (→ Abb. 1b).

- ⚠ Die erforderliche Betondruckfestigkeit von 50 N/mm² muss bereits beim ersten Anheben vorhanden sein.

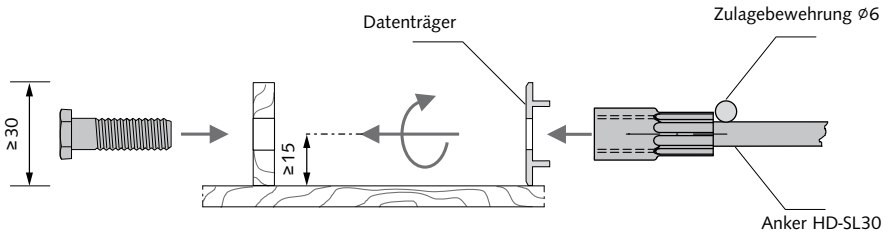


Abb. 1a: HD-SL30 Ankermontage (Schnitt)

[mm]



Die Verwendung von Nageltellern ist unzulässig!

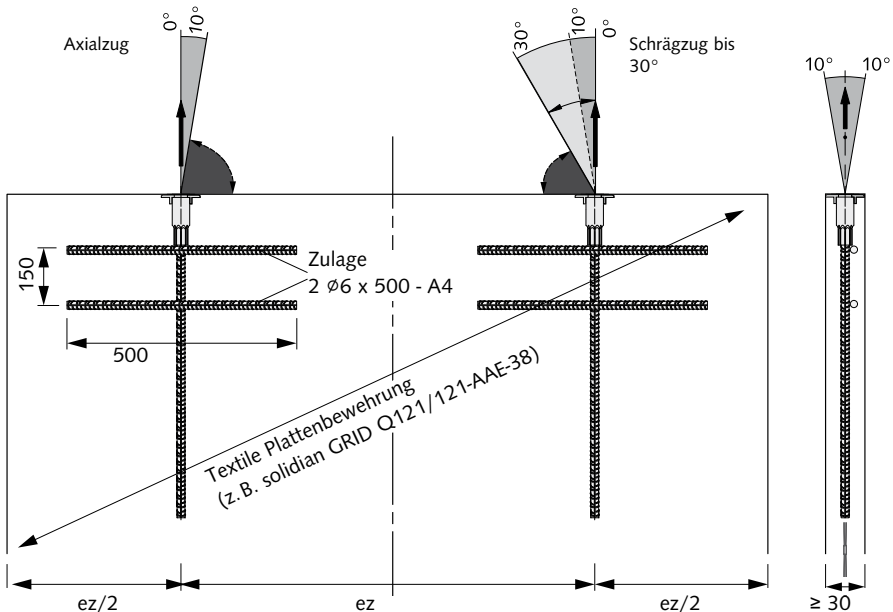


Abb. 1b: Zulagebewehrung und zulässige Belastungsrichtungen

[mm]

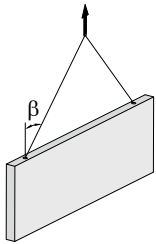
Zulässiges Lastaufnahmemittel: Doppelwirbeling-Abheber

Als Lastaufnahmemittel dürfen ausschließlich die zugehörigen Doppelwirbeling-Abheber verwendet werden.

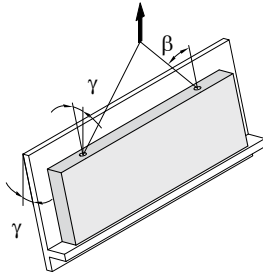
Das Einschrauben anderer Lastaufnahmemittel (wie z. B. Seilschlaufen) ist aus Sicherheitsgründen nicht erlaubt!

- Nach dem Ausschalen verbleibt der Datenträger im Beton. Der Doppelwirbeling-Abheber kann mit Hilfe eines Inbus in den Anker eingedreht werden.
- Dabei ist sicherzustellen, dass das Gewinde des Doppelwirbeling-Abhebers komplett in den Anker eingedreht wird.
- Die textiltbewehrten Platten sind auf einem Kipptisch zu fertigen, welcher zum Abheben aufgestellt werden muss.

Schrägzugwinkel β : 0° bis 30°



Lastwinkel $\gamma \leq 10^\circ$



90° Querzug

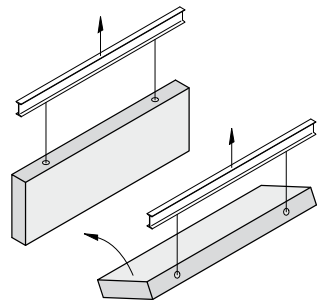


Abb. 2: zulässige Belastung des Abhebers



Zum Aufstellen der Platten ist ein Kipptisch zu verwenden und der Lastwinkel ist auf $\gamma \leq 10^\circ$ zu begrenzen!



Die Angaben zum Schrägzug der Abbildungen 1b, 2 und 3 sind zwingend einzuhalten!

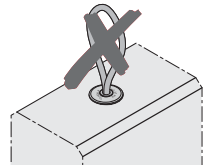
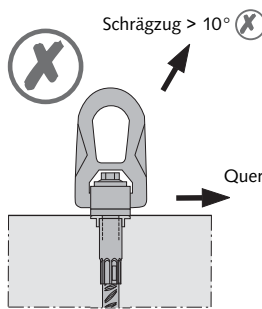
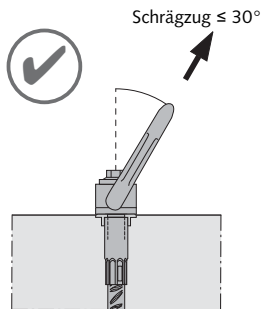


Abb. 3: zulässige Belastung des Abhebers

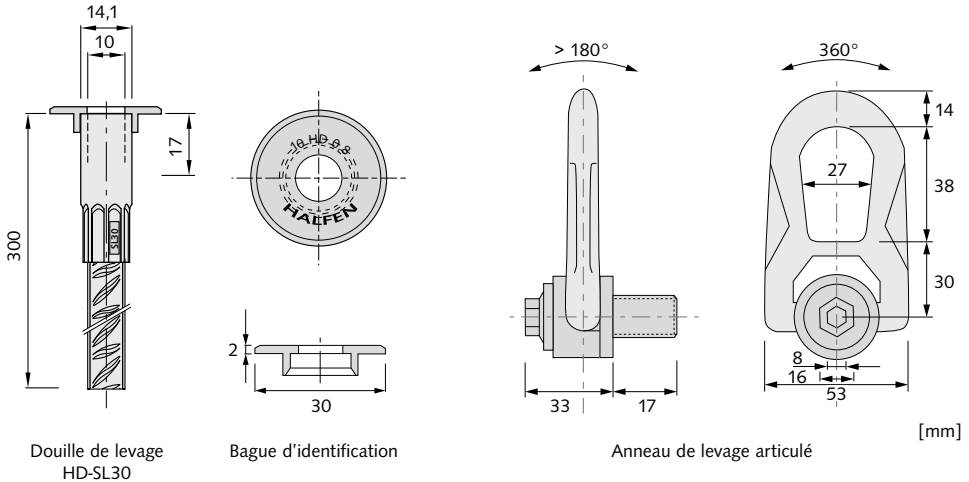


Alle Anschlagmittel sind vor jedem Gebrauch auf ihre sachgemäße Verwendung und auf fehlerfreien Zustand hin in Augenschein zu nehmen! **Fehlerhafte Anschlagmittel dürfen nicht verwendet werden!**

HALFEN système de levage par douille HD-SL30 pour panneaux préfabriqués en béton fibré

Le système de levage par douille HD-SL30 est particulièrement adapté pour l'utilisation avec des éléments en béton minces et de grande dimension. Ces éléments sont souvent renforcés avec des fibres en verre ou carbone. L'épaisseur minimum est 30 mm.

La douille HD-SL30, la bague d'identification, et l'anneau de levage articulé forment le système HD-SL30. Deux aciers de renfort supplémentaires en inox (2 $\varnothing 6 \times 500$ A4) sont nécessaires dans la zone de chaque douille de levage.



[mm]



La bague d'identification est livrée séparément. Elle doit être fixée à la douille avant toute utilisation, et doit rester en place. Selon les recommandations **VDI/BV-BS 6205**, une identification visuelle rapide de la douille de levage doit être possible, même après le bétonnage.

Composants	Classe de charge	Désignation	N° d'article
Douille de levage HD-SL30	0,8	6350-0,8-300 SL30 A4	0740.230-00001
Bague d'identification		6357-10-SL30	0741.110-00011
Anneau de levage articulé		6318-0,8 DSR	0742.250-00001
		6318-0,8 DSR-C*	0742.250-00101
		6318-0,8 DSR-C+P**	0742.250-01001

*DSR-C = Anneau de levage articulé - certifié

**DSR-C+P = Anneau de levage articulé - essayé et certifié

Capacité de charge pour la douille de levage HD-SL30 avec l'anneau de levage DSC

Classe de charge	Désignation	Épaisseur minimale de l'élément [mm]	Distance au bord [mm] ez/2	Capacité de charge, béton ≥ 50 N/mm ²	
				Traction axiale [kN]	Traction oblique 30°
0,8	6350-0,8-300 SL30 A4	30	300	8,0	6,4

Mise en place du système de levage par douille HD-SL30

1. La bague d'identification doit être placée sur la douille HD avant fixation sur le coffrage. Le diamètre de 30 mm permet d'assurer une distance depuis l'axe de la douille, d'un minimum de 15 mm jusqu'en bas du coffrage. Cette distance permettra le bon vissage de l'anneau de levage dans la douille.
2. La douille est fixée au milieu de l'axe centrale du coffrage depuis le bord de l'élément avec une vis M10 (non fournie). → Fig. 1a

⚠ Les fibres renfort qui pourraient gêner le placement des douilles peuvent être coupées sur sa périphérie. Si nécessaire un treillis de fibres peut être substitué en dessous ou au-dessus de la partie nervurée de la douille.

3. Les 2 armatures supplémentaires en inox doivent être fixés à l'armature en fibres, avec par exemple des fils à ligaturer. Le premier à côté de la partie filetée de la douille, la deuxième à une distance de 15 cm (→ Fig 1b).

⚠ La résistance du béton à la compression doit être au minimum de 50 N/mm^2 au première levage !

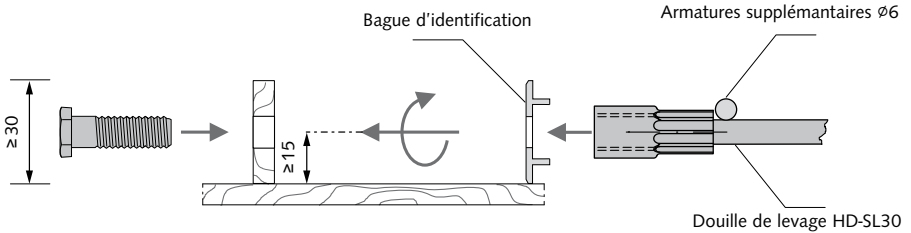


Fig. 1a: Mise en place de la douille HD-SL30 (coupe transversale)

[mm]



L'utilisation des fixations à clouer n'est pas autorisée !

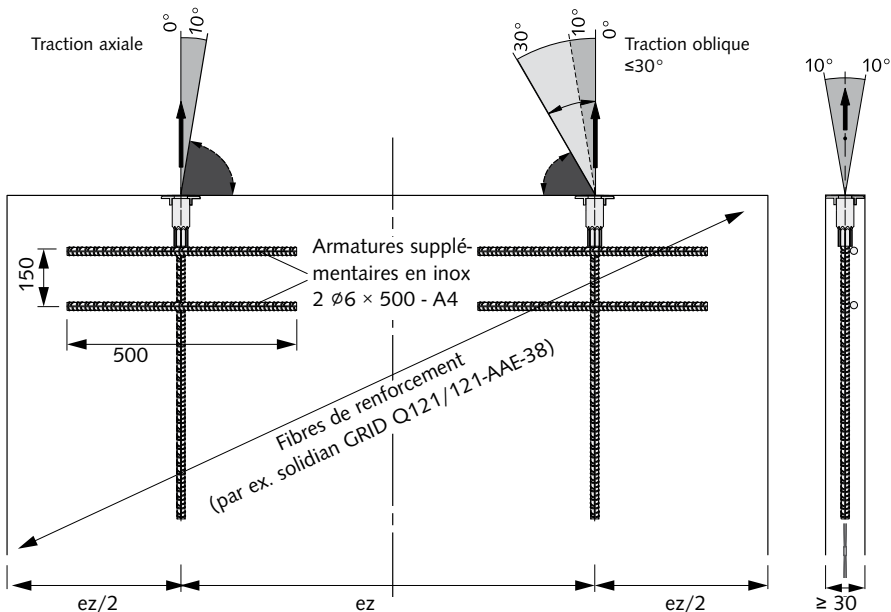


Fig. 1b: Armatures supplémentaires en inox et angles de levage autorisés.

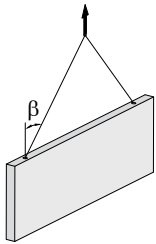
[mm]

Dispositif de manutention autorisé: Anneau de levage articulé

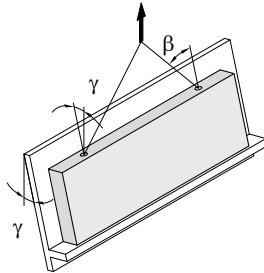
L'anneau de levage articulé est le seul dispositif de manutention autorisé !
Aucun autre dispositif comme les élingues, anneaux universels ou adaptateurs ne sont permis pour des raisons de sécurité.

- Après décoffrage, la bague d'identification doit rester en place sur la douille. L'anneau de levage articulé peut être vissé dans la douille à l'aide d'une clé à six pans creux.
- Bien vérifier le vissage complet de l'anneau de levage articulé dans la partie filetée de la douille ! Le filetage de l'anneau articulé doit être vissé en totalité dans la douille.
- Ce système n'est adapté que pour une utilisation avec des éléments coulés sur une table basculante !

Traction oblique β : 0° bis 30°



Angle d'inclinaison $\gamma \leq 10^\circ$



90° Charge de cisaillement

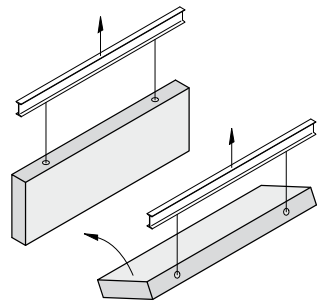


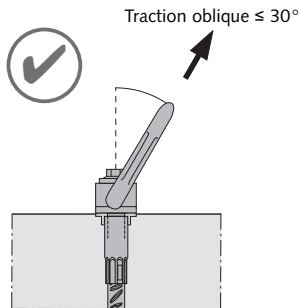
Fig. 2: sens de levage autorisés



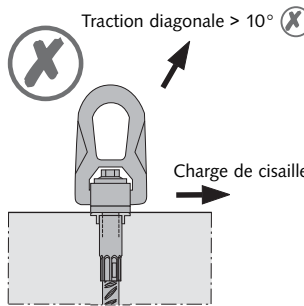
L'angle d'inclinaison γ doit être inférieur à 10° !



Les consignes pour traction oblique Figs 1b, 2 et 3 sont obligatoires !



Traction oblique $\leq 30^\circ$



Traction diagonale $> 10^\circ$

Charge de cisaillement

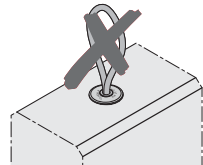


Fig. 3: axes de traction de l'anneau de levage autorisées



Avant chaque utilisation il est conseillé de contrôler visuellement tous les équipements de levage et manutention contre usure, et de vérifier qu'ils n'aient subi aucun dommage.
Il est formellement interdit d'utiliser des équipements endommagés !

CONTACT HALFEN WORLDWIDE

HALFEN is represented by subsidiaries in the following countries, please contact us

Austria	HALFEN Gesellschaft m.b.H. Leonard-Bernstein-Str. 10 1220 Wien	Phone: +43-1-2596770 E-Mail: office@halfen.at Internet: www.halfen.at	
Belgium / Luxembourg	HALFEN N.V. Borkestraat 131 2900 Schoten	Phone: +32-3-6580720 E-Mail: info@halfen.be Internet: www.halfen.be	Fax: +32-3-6581533
China	HALFEN Construction Accessories Distribution Co.Ltd. Room 601 Tower D, Vantone Centre No.A6 Chao Yang Men Wai Street Chaoyang District Beijing · P.R. China 100020	Phone: +86-1059073200 E-Mail: info@halfen.cn Internet: www.halfen.cn	Fax: +86-1059073218
Czech Republic	HALFEN s.r.o. Business Center Šafránkova Šafránkova 1238/1 155 00 Praha 5	Phone: +420-311-690060 E-Mail: info@halfen.cz Internet: www.halfen.cz	Fax: +420-235-314308
France	HALFEN S.A.S. 18, rue Goubet 75019 Paris	Phone: +33-1-44523100 E-Mail: halfen@halfen.fr Internet: www.halfen.fr	Fax: +33-1-44523152
Germany	HALFEN Vertriebsgesellschaft mbH Liebigstr. 14 40764 Langenfeld	Phone: +49-2173-9700 E-Mail: info@halfen.de Internet: www.halfen.de	Fax: +49-2173-970225
Italy	HALFEN S.r.l. Soc. Unipersonale Via F.lli Bronzetti N° 28 24124 Bergamo	Phone: +39-035-0760711 E-Mail: tecnico@halfen.it Internet: www.halfen.it	Fax: +39-035-0760799
Netherlands	HALFEN b.v. Oostermaat 3 7623 CS Borne	Phone: +31-74-267 1449 E-Mail: info@halfen.nl Internet: www.halfen.nl	Fax: +31-74-267 2659
Norway	HALFEN AS Postboks 2080 4095 Stavanger	Phone: +47-51823400 E-Mail: post@halfen.no Internet: www.halfen.no	
Poland	HALFEN Sp. z o.o. Ul. Obornicka 287 60-691 Poznan	Phone: +48-61-622 14 14 E-Mail: info@halfen.pl Internet: www.halfen.pl	Fax: +48-61-622 14 15
Spain	HALFEN IBERICA, S.L. Poligono Industrial Santa Ana c/ Ignacio Zuloaga 20 28522 Rivas-Vaciamadrid	Phone: +34-91 632 18 40 E-Mail: info@halfen.es Internet: www.halfen.es	Fax: +34-91 633 42 57
Sweden	Halfen AB Vådursgatan 5 412 50 Göteborg	Phone: +46-31-985800 E-Mail: info@halfen.se Internet: www.halfen.se	Fax: +46-31-985801
Switzerland	HALFEN Swiss AG Hertistrasse 25 8304 Wallisellen	Phone: +41-44-8497878 E-Mail: info@halfen.ch Internet: www.halfen.ch	Fax: +41-44-8497879
United Kingdom / Ireland	HALFEN Ltd. A1/A2 Portland Close Houghton Regis LU5 5AW	Phone: +44-1582-470300 E-Mail: info@halfen.co.uk Internet: www.halfen.co.uk	Fax: +44-1582-470304
United States of America	HALFEN USA Inc. PO Box 18687 San Antonio TX 78218	Phone: +1 800.423.91 40 E-Mail: info@halfenusa.com Internet: www.halfenusa.com	Fax: +1 877.683.4910
For countries not listed HALFEN International	HALFEN International GmbH Liebigstr. 14 40764 Langenfeld / Germany	Phone: +49 -2173-970-0 E-Mail: info@halfen.com Internet: www.halfen.com	Fax: +49-2173-970-849

Furthermore HALFEN is represented with sales offices and distributors worldwide.
Please contact us: www.halfen.com



NOTES REGARDING THIS DOCUMENT

Technical and design changes reserved. The information in this publication is based on state-of-the-art technology at the time of publication. We reserve the right to make technical and design changes at any time. HALFEN GmbH shall not accept liability for the accuracy of the information in this publication or for any printing errors.

The HALFEN GmbH subsidiaries in Germany, France, the Netherlands, Austria, Poland, Switzerland and the Czech Republic are Quality Management certified according to **ISO 9001:2015**, Certificate no. 202384-2016-AQ-GER-DAkks.



