

HALFEN DREH- UND TRANSPORTKUPPLUNG

Kontroll- und Montageanweisung

Wartung, Prüfung und Reparatur der Dreh- und Transportkupplung



Einsatz der Dreh- und Transportkupplung bei der Produktion von Rohren aller Größen.



Die Dreh- und Transportkupplung ist zuverlässig und sicher.



Die Dreh- und Transportkupplung kann auch bei der Produktion von Schächten eingesetzt werden.



Regelmäßige Kontrolle der Dreh- und Transportkupplung

In regelmäßigen Abständen ist die Dreh- und Transportkupplung von einem sachkundigen Mitarbeiter zu prüfen und auf Abnutzungen und Beschädigungen zu untersuchen. Ein Wartungsprotokoll ist zu führen.

Über die Kontrollen hinaus, wie unter Punkt 1 bis 5 (siehe Seite 4) beschrieben, sollte die Kupplung von Zeit zu Zeit auch demontiert und auf Beschädigungen und Abnutzung im Inneren untersucht werden.

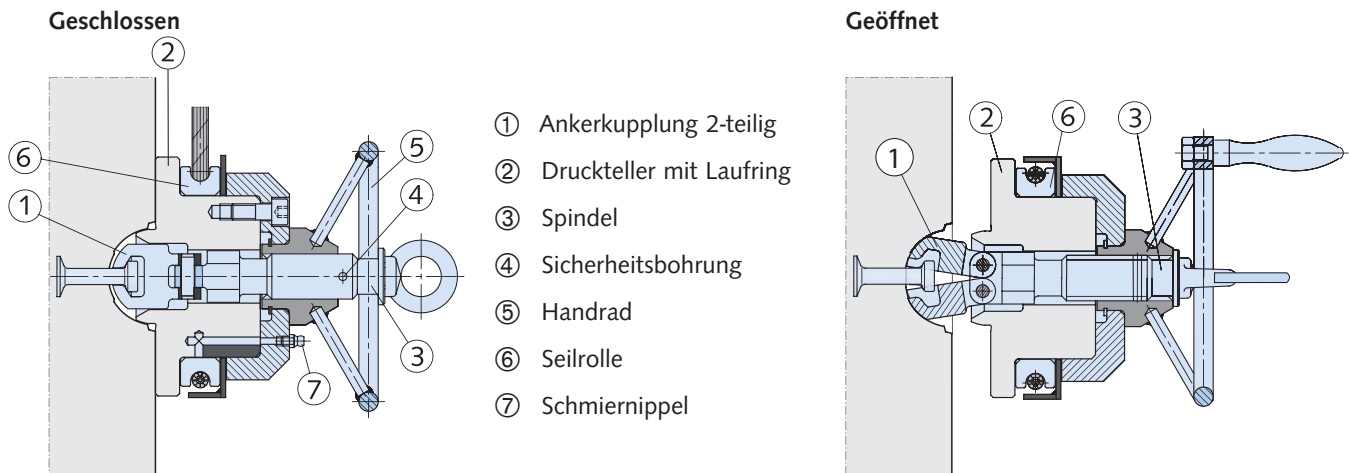
In der Regel geschieht dies dann, wenn bei der optischen Kontrolle der Dreh- und Transportkupplung schon nennenswerte Beschädigungen aufgefallen sind oder das Seil wegen Beschädigungen auszutauschen ist.

Die Demontage und Kontrolle der Dreh- und Transportkupplung wird auf den Seiten 4 und 5 beschrieben.

HALFEN DREH- UND TRANSPORTKUPPLUNG

Wartung und Prüfung

Wartung und Prüfung der Dreh- und Transportkupplung



Die Dreh- und Transportkupplung ist trocken zu lagern.

Bei Lagerung im Freien ist ein Witterungsschutz vorzusehen.

1. Überprüfung der Seilgehänge

Die Ablegereife der Seile ist gemäß den Vorschriften für Anschlagseile DIN 3088 zu bestimmen.

Danach sind Seile abzulegen, wenn folgende Anzahl sichtbarer Drahtbrüche erreicht ist:

- 4 Drahtbrüche auf einer Seillänge vom 3-fachen des Seildurchmessers **oder**
- 6 Drahtbrüche auf einer Seillänge vom 6-fachen des Seildurchmessers **oder**
- 16 Drahtbrüche auf einer Seillänge vom 30-fachen des Seildurchmessers

Außerdem dürfen Seile beim Auftreten folgender Schäden nicht mehr verwendet werden:

- Bruch einer Litze
- Quetschungen
- Knicke und Klanken
- Aufdoldungen
- Beschädigungen der Seilendbefestigung
- besonders starker Verschleiß
- Korrosionsnarben
- oder sonstige ernsthafte Schäden

Zur Überprüfung sind die Schlaufen durch Bürsten unter Verwendung von Kriechölen zu reinigen. Diese Überprüfung muss auch den Schluss zwischen Schlaufe und Pressklemme beinhalten. Säuren, Laugen und andere aggressive Medien, die Korrosion hervorrufen können, sind fernzuhalten.

Über die erfolgte Überprüfung ist ein Wartungsprotokoll anzufertigen. Bestellnummer für neues Seil siehe Seite 6.

2. Optische Überprüfung der Kupplung

Der Zustand der Dreh- und Transportkupplung ist zu überprüfen. Das Handrad und die Seilrolle können deformiert sein, müssen aber vorhanden sein, um die Kupplung zu betätigen. Die Dreh- und Transportkupplung darf nur manuell geöffnet und geschlossen werden. Die Abdeckung der Seilrolle darf das Seil selber nicht einklemmen oder behindern.

3. Gängigkeit der Spindel

Die Spindel wird überprüft, ob sie sich per Hand leicht auf- und zudrehen lässt. Die Spindel darf nur bis zum Anschlag auf- und zuge dreht werden.

4. Regelmäßiges Fetten

Mittels des Schmiernippels ist die Dreh- und Transportkupplung in regelmäßigen Abständen zu fetten, um die leichte Gängigkeit der Kupplung zu gewährleisten. Bei beschädigtem oder fehlendem Schmiernippel ist dieser durch einen handelsüblichen zu ersetzen. Anschließend ist auch der feste Sitz der Inbusschrauben am Deckel zu kontrollieren.

HALFEN DREH- UND TRANSPORTKUPPLUNG

Wartung und Prüfung

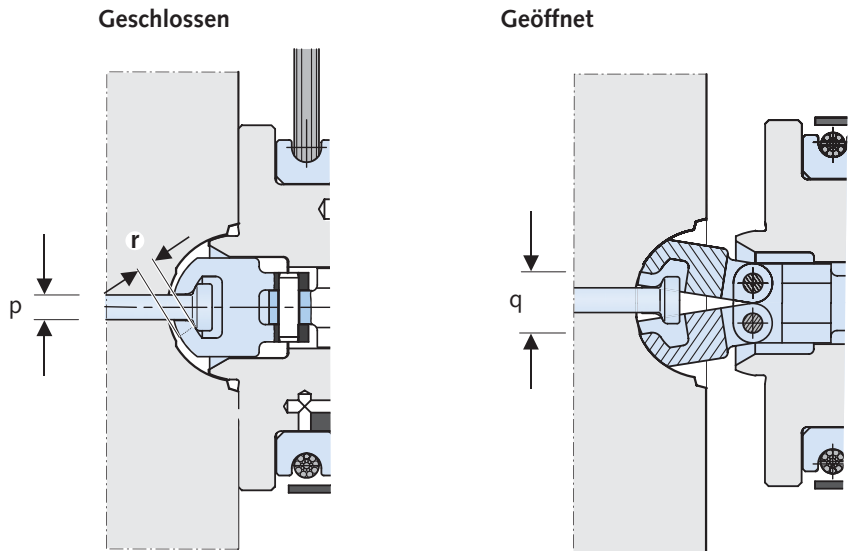
Wartung und Prüfung der Dreh- und Transportkupplung

5. Maßprüfung der Ankerkupplung

Die Ankerkupplungen sind auf Abnutzung zu überprüfen. Grenzmaße sind der folgenden Tabelle zu entnehmen.

Tabelle 1

Grenzmaße der Ankerkupplung			
Lastklasse	p [mm] max.	q [mm] min.	r [mm] min.
1,3	11,5	17,5	4,5
2,5	16,5	24,0	7,2
5,0	23,0	34,5	9,0
10,0	31,0	44,4	11,8
20,0	43,0	67,0	18,5
32,0	54,0	85,5	23,8



6. Ersatz beschädigter Teile

Wenn bei dieser Kontrolle der Dreh- und Transportkupplung nennenswerte Beschädigungen festgestellt werden, sind die entsprechenden Bauteile auszutauschen. Dazu können die folgenden Ersatzteile für die Dreh- und Transportkupplung bei uns bestellt werden (siehe Bild unten).

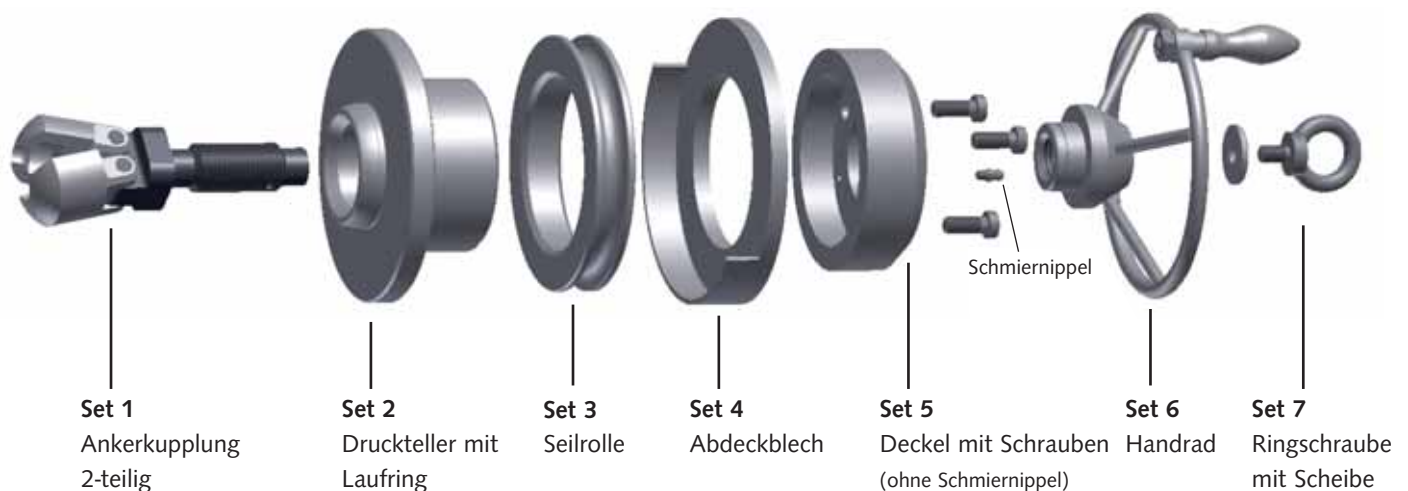
Zur Vereinfachung des Austausches sind die auf Seite 6 aufgeführten Ersatzteil-Sets zu beziehen.

Ein Wartungsprotokoll über eventuellen Austausch von Sets ist zu führen.

⚠ Bitte beachten!

Es ist zu beachten, dass nur Original HALFEN Ersatzteile verwendet werden. Nur die Originalteile sind sicherheits- und verschleißrelevant aus speziell gehärteten Stählen gefertigt.

Bestandteile der Dreh- und Transportkupplung



HALFEN DREH- UND TRANSPORTKUPPLUNG

Demontage und Prüfung

Demontage und Prüfung der Dreh- und Transportkupplung

Die Dreh- und Transportkupplung wird auseinandgebaut, wenn nennenswerte Schäden am Seil dies notwendig machen oder wenn von außen größere Schäden sichtbar sind.

Folgende Werkzeuge und Materialien werden zur Demontage- bzw. zum Wiederaufbau der Kupplung benötigt:

- Inbusschüssel
- Sicherungsringzange
- Fett, Fettpresse
- Lappen zur Reinigung

Während der Demontage sind alle Teile von Fett und weiteren Verunreinigungen zu säubern. Es dürfen keine Säuren, Laugen oder andere aggressive Medien angewendet werden.

Schritt 1

Herausdrehen der Ringschraube. Entfernen der U-Scheibe.



Prüfen der Gewindegängigkeit der Ringschraube.

Set 7

Schritt 2

Manuelles Herausdrehen der Ankerkupplung.



Prüfen der Gewindegängigkeit der Spindel. Prüfen der Maßtoleranzen gemäß Tabelle 1.

Set 1

Bei Nichteinhaltung sowie bei ausgeschlagenen oder verformten Bolzen ist das gesamte Set 1 auszutauschen.

Schritt 3

Herausdrehen der 3 bzw. 4 Schrauben mit einem Innensechskantschlüssel (Inbusschlüssel®), siehe Tabelle Seite 6.



Schritt 4

Entfernen des Sprengrings, um das Handrad vom Deckel zu trennen.

Schritt 5.1

Es erfolgt eine optische Prüfung.



Set 5



Schritt 5.2

Es erfolgt eine optische Prüfung.

Set 6

HALFEN DREH- UND TRANSPORTKUPPLUNG

Demontage und Prüfung

Schritt 5.3

Die einzelnen nun freiliegenden Komponenten sind wie folgt zu prüfen.



Optische Prüfung und Austausch bei Verformung oder Beschädigung.

Set 4

Schritt 5.4

Die Laufflächen sind zu prüfen.



In der Lauffläche des Seiles dürfen keine Riefen sichtbar sein. Die übrigen Flächen sollten keine Riefen größer als 0,5 mm aufweisen.

Set 2

Schritt 5.5

Die Abnutzung ist mit einem Messschieber zu messen.



Maßkontrolle gemäß Tabelle 2

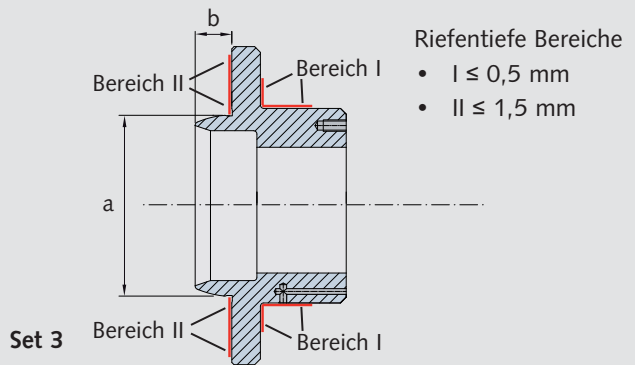


Tabelle 2

Minimalwerte		
Lastklasse	min. a	min. b
1,3	58,5	11,5
2,5	72,5	14
5	92,5	17
10	116	19
20	157	31
32	210,5	40,5

Für die Nachbestellung von Ersatzteilen (Austausch beschädigter Bauteile) siehe Tabellen auf Seite 6.

Zusammenbau der Dreh- und Transportkupplung

Folgende Punkte sind beim Zusammenbau zu beachten:

1. Werden Beschädigungen festgestellt, sind die entsprechenden Bauteile auszutauschen.
2. Vor dem Zusammenbau sind alle Teile der Kupplung auf Sauberkeit zu prüfen.
3. Der Zusammenbau der Kupplung erfolgt in der umgekehrten Reihenfolge der Demontage.
4. Das auf Sicherheit geprüfte Stahlseil wird zwischen Set 3

und Set 4 eingelegt und muss nach dem Zusammenbau frei laufen. Das Stahlseil darf nicht eingequetscht sein.

5. Die Schrauben sind mit einem Innensechskantschlüssel (Inbusschlüssel®) handfest anzuziehen.
6. Nach erfolgreichem Zusammenbau ist die Dreh- und Transportkupplung mit einer Fettpresse mittels der Schmiernippel zu fetten.
7. Die Wartung bzw. Reparatur ist zu dokumentieren.

HALFEN DREH- UND TRANSPORTKUPPLUNG

Ersatzteilliste

Ersatzteile – Dreh- und Transportkupplung

Set 1 Ankerkupplung

Lastklasse	Artikelbezeichnung	Bestell-Nr. 0738.140-
1,3	6116-Spindel-	1,3 00001
2,5		2,5 00002
5,0		5,0 00003
10,0		10,0 00004
20,0		20,0 00005
32,0		32,0 00006

Set 1



Set 2 Druckteller

Lastklasse	Artikelbezeichnung	Bestell-Nr. 0738.160-
1,3	6116-Druckteller-	1,3 00001
2,5		2,5 00002
5,0		5,0 00003
70,0		10,0 00004
10,0		20,0 00005
32,0		32,0 00006

Set 2



Set 3 Seilrolle

Lastklasse	Artikelbezeichnung	Bestell-Nr. 0738.170-
1,3	6116-Seilrolle-	1,3 00001
2,5		2,5 00002
5,0		5,0 00003
10,0		10,0 00004
20,0		20,0 00005
32,0		32,0 00006

Set 3



Set 4 Abdeckung der Seilrolle

Lastklasse	Artikelbezeichnung	Bestell-Nr. 0738.180-
1,3	6116-Abdeckung-	1,3 00001
2,5		2,5 00002
5,0		5,0 00003
10,0		10,0 00004
20,0		20,0 00005
32,0		32,0 00006

Set 4



Set 5



Set 6



Set 7



Stahlseil

Set 5 Deckel mit Schrauben

Lastklasse	Artikelbezeichnung	Bestell-Nr. 0738.190-
1,3	6116-Deckel-	1,3 00001*
2,5		2,5 00002**
5,0		5,0 00003**
10,0		10,0 00004**
20,0		20,0 00005**
32,0		32,0 00006**

*inkl. 3 Schrauben ** inkl. 4 Schrauben

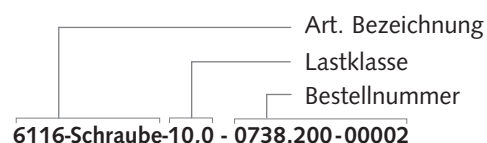
Set 6 Handrad mit Griff

Lastklasse	Artikelbezeichnung	Bestell-Nr. 0738.150-	
1,3	6116-Handrad-	2,5 00001	
2,5			
5,0		10,0 00002	
10,0			
20,0			32,0 00003
32,0			

Set 7 Ringschraube mit Scheibe

Lastklasse	Artikelbezeichnung	Bestell-Nr. 0738.200-	
1,3	6116-Schraube-	2,5 00001	
2,5			
5,0		10,0 00002	
10,0			
20,0			32,0 00003
32,0			

Bestellbeispiel: für Set 7 Ringschraube mit Scheibe der Lastklasse 10,0



Ein Schmiernippel gehört nicht zum Ersatzteil-Lieferprogramm. Hier kann ein handelsübliches Ersatzteil verwendet werden.

Stahlseil

Lastklasse	Seil Ø	Bestell-Nr. 0568.129-	
1,3	10	00001	Seillänge nach Kundenangabe
2,5	14		
5,0	18		
10,0	26		
20,0	34		
32,0	42		

Anordnung der Kausche angeben

Deutschland

Leviat
Liebigstrasse 14
40764 Langenfeld
Tel.: +49 - 2173 - 970 - 9025
E-Mail: ti.tpa.de@leviat.com

Schweiz

Leviat
Hertistrasse 25
8304 Wallisellen
Tel.: +41 - 44 - 849 78 78
E-Mail: info.ch@leviat.com

Österreich

Leviat
Leonard-Bernstein-Str. 10
Saturn Tower, 1220 Wien
Tel.: +43 - 1 - 259 6770
E-Mail: info.at@leviat.com

Für Informationen über die zertifizierten Managementsysteme und Normen siehe www.halfen.com

Imagine. Model. Make.

Leviat.com