

# Zertifikat

**Zertifizierte Passivhaus Komponente**  
für kühl gemäßigttes Klima, gültig bis 31.12.2023

Passivhaus Institut  
Dr. Wolfgang Feist  
64283 Darmstadt  
GERMANY

Kategorie: **Balkonanschluss**  
**Deckenstärke von 160 - 240 mm**  
Hersteller: **Leviat GmbH**  
**40764 Langenfeld, GERMANY**  
Produkt: **HIT-SP ZVX**

**Folgende Kriterien wurden für die Zuerkennung des Zertifikates geprüft:**

## Effizienzkriterium

Bei zwei typischen Anwendungsfällen\* erfüllt das Bauteil die Anforderung

$$\Delta U_{WB} \leq 0,010 \text{ W/(m}^2\text{K)}$$

## Komfortkriterium

Die minimale Oberflächentemperatur muss hoch genug sein, um Schimmelbildung unbehaglichen Kaltluftabfall und Strahlungswärmeentzug bei Normrandbedingungen auszuschließen

$$\theta_{i,\min} \geq 17^\circ\text{C}$$

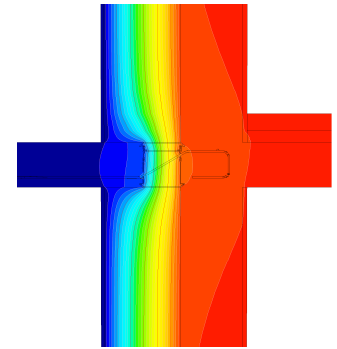
**Folgende Wärmebrückenverlustkoeffizienten  $\Psi$  [W/(mK)] wurden ermittelt:**

Produkt	Deckenstärke [mm]			
	160	180	220	240
HIT-SP ZVX-0202-hh <sup>1)</sup> -100-30-06	0,096	0,096	0,104	0,104
HIT-SP ZVX-0202-hh <sup>1)</sup> -100-30-08	0,099	0,101	0,105	-
HIT-SP ZVX-0302-hh <sup>1)</sup> -100-30-06	0,098	0,102	0,106	-
HIT-SP ZVX-0502-hh <sup>1)</sup> -100-30-06	0,102	0,107	-	-

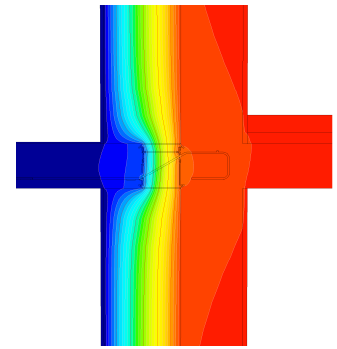
<sup>1)</sup> hh - Deckenstärke [cm]

\* Das Kriterium wurde an den Beispielen eines Reihen- und eines Mehrfamilienhauses nachgewiesen. (siehe Kriterien "Balkonanschluss" v2.1.1)  
Das Zertifikat schließt Typen mit geringerer Tragfähigkeit ein. Die Wärmebrückenverlustkoeffizienten können näherungsweise linear interpoliert werden.

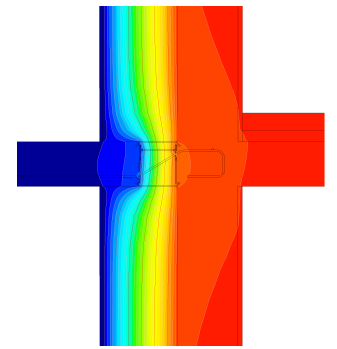
[www.passiv.de](http://www.passiv.de)



Isothermenbild des  
HIT-SP ZVX-0202-16-  
100-30-06



Isothermenbild des  
HIT-SP ZVX-0302-16-  
100-30-06



Isothermenbild des  
HIT-SP ZVX-0502-16-  
100-30-06



**ZERTIFIZIERTE  
KOMponente**

Passivhaus Institut