

P R E S S E I N F O R M A T I O N

Der neue HIT-MVXL für anspruchsvolle Auskragungen

Neuer Balkonanschluss für Kragplatten mit hohen Beanspruchungen

Langenfeld – (Oktober 2019) – Ob für Eckbalkone oder große Auskragungen: Die neuen, flexiblen HIT-MVXL Iso-Elemente ermöglichen auch ausgefallene Geometrien. Der neue Balkonanschluss überträgt noch höhere Querkräfte und Biegemomente und kommt bei Elementplatten im Eckbereich ohne eine zusätzliche, deckenseitige Aussparung aus.

Sicherer Einbau durch intelligente Bewehrungsanordnung

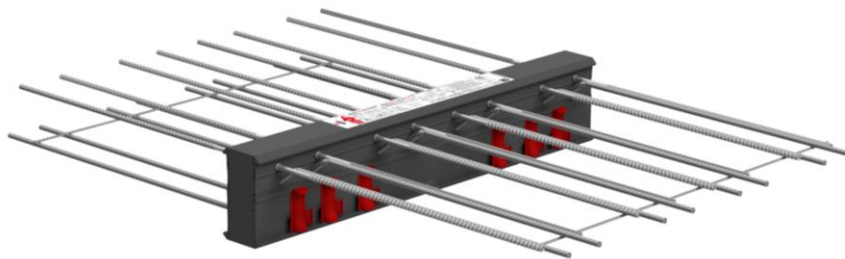
Wie alle HIT Iso-Elemente bestehen auch die HIT-MVXL Elemente aus klassischen Zugstäben, Querkraftstäben und innovativen roten, CSB-Lagern aus faserverstärktem Hochleistungsmörtel. Die smarten Lager ersetzen störende Druckstäbe auf der Unterseite der Elemente sowie einen Teil der Querkraftstäbe und sorgen für einen schnellen und sicheren Einbau. Die bauseitige Bewehrung auf der Balkonseite ist durch die einlagig angeordneten HIT-Stäbe gewährleistet. Dabei orientiert sich die Konstruktion des Balkonanschlusses an einer möglichst einfachen Montage auf der Baustelle. Die stabile Kunststoffbox fixiert alle Tragglieder und ermöglicht einen sicheren Transport. Zudem sorgt sie für einen optimalen Schutz der Wärmedämmung gegen mechanische Beanspruchung und Feuchtigkeit.

Planungssicherheit mit neuen, hochtragfähigen Elementen

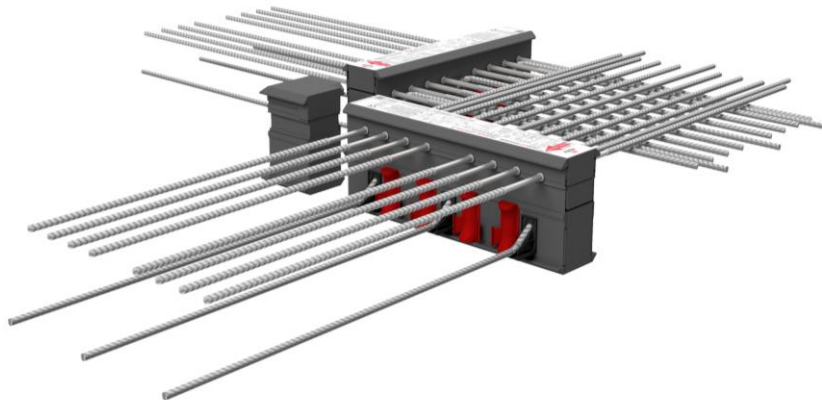
Den neuen HIT-MVXL gibt es in zwei Ausführungen mit unterschiedlichen Dämmkörpern aus nicht brennbarer Mineralwolle: Den HIT-HP High Performance mit 80 mm Dämmstärke und den HIT-SP Superior Performance mit 120 mm Dämmstärke. Gemäß DIN 4108-2 und EnEv reduzieren sie Wärmebrücken und minimieren Energieverluste. Zudem sind die Elemente als Brandriegel bei Wärmedämmverbundsystemen aus EPS einsetzbar und vermeiden Tauwasser- und Schimmelpilzbildung.

ca. 1.650 Zeichen inkl. LZ

Bildmaterial:



Der neue Balkonanschluss von HALFEN überträgt noch höhere Querkräfte und Biegemomente. Foto: HALFEN GmbH



Die neuen, flexiblen HIT-MVXL Iso-Elemente ermöglichen auch ausgefallene Geometrien und Eckauskragungen. Foto: HALFEN GmbH

Der Presstext und hochauflösende Pressefotos stehen auf unserem Presseportal (presseportal.brandrevier.com/halfen/) zum Download zur Verfügung.



Über Halfen:

Mit über 1.000 Mitarbeitern in 14 Ländern und mehr als 20.000 Produkten ist die Halfen GmbH international eines der erfolgreichsten Unternehmen in der Beton-, Verankerungs-, Fassaden-, Befestigungs- und Industrietechnik. Wir bieten unseren Kunden hochwertige Produkte für den Beton-Fertigteilbau, Wirtschafts- und Wohnungsbau sowie für Tiefbau und für Verkehrs- und Infrastrukturbauten.

Kontakt:

HALFEN GmbH
Simone Winandi
Marketing & Kommunikation
Tel.: +49 (0) 2173 / 970-195
simone.winandi@halfen.de

Redaktion:

Brandrevier GmbH
Saskja Jagenteufel
Tel.: +49 (0) 201 /874 293 23
jagenteufel@brandrevier.com