

**EUROPÄISCHE TECHNISCHE BEWERTUNG  
UND CE-KENNZEICHNUNG:**

**Umfassendes Sortiment an gezahnten Ankerschienen**

**NEU**

**ETA**



**Alle Merkmale auf einen Blick:**



> CE-Kennzeichnung mit Europäischer Technischer Bewertung



> Für 3D-Lasten geeignet:  
Zuverlässige kraftschlüssige  
Verbindung in Längsrichtung



> Benutzerfreundliche Berechnungssoftware, BIM und CAD Dateien



> Umfassendes Sortiment an gezahnten Schientypen für unterschiedliche Anwendungsbereiche



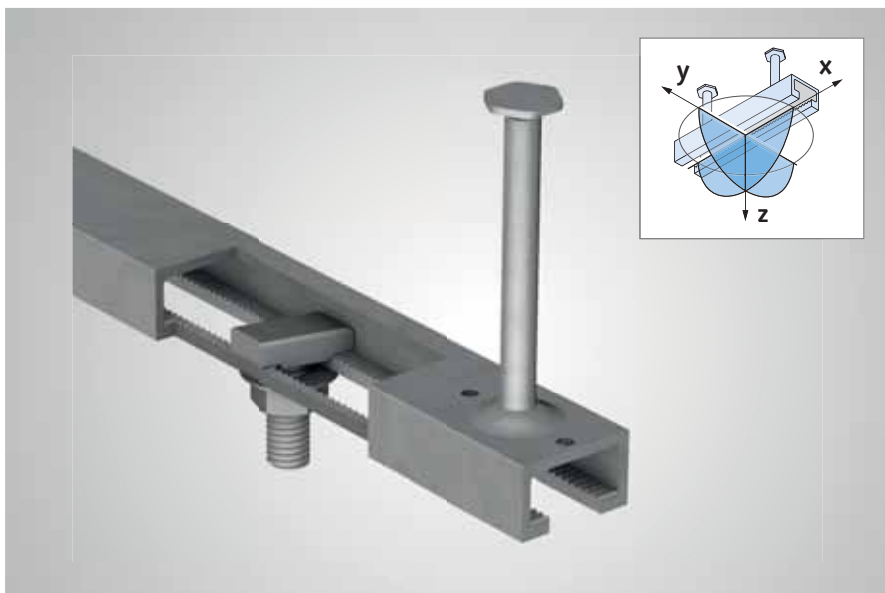
> Höchste dynamische Tragfähigkeit



> Umweltproduktdeklaration (EPD - Environmental Product Declaration)

# DYNAGRIP: 3D-LASTABTRAGUNG MIT SICHERHEIT UND QUALITÄT

## Vorteile der HALFEN HZA DYNAGRIP Zahnschienen



Seit Jahrzehnten werden einbetonierte HALFEN Zahnschienen für Anwendungen eingesetzt, bei denen eine 3D-Lastabtragung nachgewiesen werden muss. Das bisherige Bemessungsverfahren basierte auf globalen Widerstandswerten laut allgemeiner bauaufsichtlicher Zulassung. Jetzt bietet die neue ETA in Kombination mit einer zeitgemässen Bemessung nach EN 1992-4 maximale Sicherheit unter Berücksichtigung aller anwendungsrelevanten Randbedingungen.

Hier wurden warmgewalzte, einbetonierte HALFEN HZA DYNAGRIP Zahnschienen eingesetzt, da sie die Anforderungen an die multidirektionale, dynamische und seismische Belastung erfüllen. Darüber hinaus entsprechen die Schienen zusätzlich dem für das Projekt erforderlichen Brand- und Korrosionsschutz.

### OPTIMALE LÖSUNG – TECHNISCH UND WIRTSCHAFTLICH

Anwendungen für gezahnte Schienen können jetzt nach dem aktuellen Stand der Technik geplant werden. So finden Sie mit Leviat die beste technische und wirtschaftliche Lösung für Ihr Projekt.

### BESTE LEISTUNG

Mit Tragfähigkeit in allen Lastrichtungen bieten warmgewalzte, gezahnte Schienenprofile höchsten Widerstand gegen dynamische, schockartige und seismische Einwirkungen.

### HÖCHSTE PLANUNGSSICHERHEIT

Die Zahnschienen aus dem HALFEN HZA Produktprogramm verfügen über eine ETA und sind damit automatisch CE-gekennzeichnet. Unsere kostenlose, benutzerfreundliche Bemessungssoftware ermöglicht eine einfache und effiziente Erstellung statischer Nachweise gemäß EN 1992-4.

Für weitere Informationen besuchen Sie uns auf [www.halfen.com](http://www.halfen.com)



Vertikal in Stützen positionierte HALFEN HZA DYNAGRIP Schienen dienen als Verbindungen für weitere Komponenten.

#### Deutschland

Leviat  
Liebigstrasse 14  
40764 Langenfeld  
Tel.: +49 - 2173 - 970 - 9020  
E-Mail: [info.de@leviat.com](mailto:info.de@leviat.com)

#### Schweiz

Leviat  
Hertistrasse 25  
8304 Wallisellen  
Tel.: +41 - 44 - 849 78 78  
E-Mail: [info.ch@leviat.com](mailto:info.ch@leviat.com)

#### Österreich

Leviat  
Leonard-Bernstein-Str. 10  
Saturn Tower, 1220 Wien  
Tel.: +43 - 1 - 259 6770  
E-Mail: [info.at@leviat.com](mailto:info.at@leviat.com)

Für Informationen über die zertifizierten Managementsysteme und Normen siehe [www.halfen.com](http://www.halfen.com)

Imagine. Model. Make.

Leviat.com